

# ZAGIO

## คู่มือการใช้งาน



ลำโพงปาร์ตี้ลำโพงบลูทูธ (10 วัตต์)

รุ่น ZG-85525 สีดำ

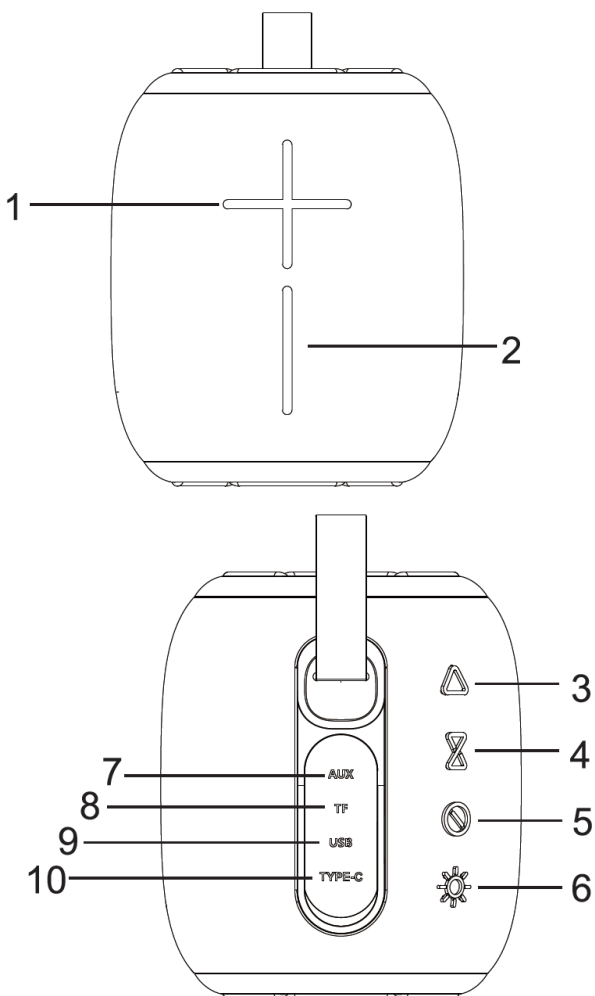
ข้อควรระวัง

โปรดอ่านคู่มือนี้โดยละเอียดก่อนจะเริ่มใช้งานและบันทึกคู่มือนี้ไว้เพื่อเป็นประโยชน์ในการใช้งานในอนาคต

## ข้อมูลทางเทคนิค :

1. รองรับการเชื่อมต่อผ่าน บลูทูธ, USB, TF card (Micro SD Card), AUX และ วิทยุ FM
2. เวอร์ชันบลูทูธ 5.1
3. ระยะการส่งสัญญาณบลูทูธ 10 เมตร
4. กำลังขับ 10 วัตต์
5. ลำโพงขนาด 66 มิลลิเมตร ความต้านทาน 4 โอห์ม
6. กำลังไฟฟ้าเข้า 5V 1A
7. ค่ากระแสไฟฟ้าสูงสุด 1A
8. แบตเตอรี่ลิเธียมไอออน 3.7V 2400mAh
9. ตัวรับสัญญาณเสียง หัวแจ็คขนาด  $\varnothing$  3.5 มม.
10. รองรับการเชื่อมต่อแบบ TWS
11. รองรับไฟล์ MP3/ WMA
12. รองรับการปรับไฟ LED
13. มาตรฐานป้องกันน้ำระดับ IPX5
14. ระยะเวลาชาร์จแบตเตอรี่ประมาณ 3 ชั่วโมง
15. ระยะเวลาใช้งาน (ความดังสูงสุด) ประมาณ 2 ชั่วโมง

## ปุ่มกด



## การใช้งานปุ่ม :

### 1. ปุ่ม +

- กด 1 ครั้ง : เพิ่มเสียง
- กดค้าง : เลื่อนไปเพลงถัดไป

### 2. ปุ่ม -

- กด 1 ครั้ง : ลดเสียง
- กดค้าง : ย้อนกลับไปเพลงก่อนหน้า

### 3. ปุ่มเล่น/หยุดชั่วคราว

- กด 1 ครั้ง : เล่นหรือหยุดชั่วคราว
- กดค้าง : ยกเลิกการเชื่อมต่อ หรือ เชื่อมต่ออุปกรณ์บลูทูธอีกครั้ง

### โหมดบลูทูธ

- กด 1 ครั้ง : รับสายหรือวางสายโทรศัพท์
  - กด 2 ครั้ง : โทรกลับ
- เมื่อมีสายเรียกเข้า กดค้าง 2 วินาที เพื่อปฏิเสธสายเรียกเข้า

### โหมดวิทยุ

- กด 1 ครั้ง : หยุดการเล่น
- กดค้าง : ค้นหาสถานีวิทยุ FM

### 4. ปุ่ม เปิด/ ปิด

- กดค้าง 3 วินาที เพื่อเปิดหรือปิดลำโพง

### 5. ปุ่มไฟ

- กด 1 ครั้ง : เปลี่ยนโหมดไฟ
- กดค้าง : เปิดหรือปิดไฟ

### 6. TWS

- กด 1 ครั้ง : เชื่อมต่อ หรือ ยกเลิกการใช้งานฟังก์ชัน TWS
- กดค้าง : เลือกโหมดการใช้งาน

### 7. AUX

รองรับสายสัญญาณ Ø 3.5 มม.

### 8. การ์ด TF (การ์ด Micro SD)

ช่องเสียบการ์ด TF (การ์ด Micro SD) เมื่อเสียบการ์ด ลำโพงจะเล่นเพลงอัตโนมัติ

### 9. USB

ช่องเสียบ USB เมื่อเสียบ USB ลำโพงจะเล่นเพลงอัตโนมัติ

### 10. ช่องเสียบ Type C

- ช่องเสียบสายชาร์จแบตเตอรี่ เมื่อเสียบสายชาร์จ Type C จะเป็นการชาร์จแบตเตอรี่ลำโพง
- เมื่อใช้ฟังก์ชันวิทยุ FM ให้เสียบสายชาร์จเป็นเหมือนเสออากาศวิทยุ ฟังก์ชันวิทยุจะใช้งานได้ปกติ

## วิธีใช้งาน

### 1. การจับคู่อุปกรณ์บลูทูธ

1.1 ก่อนจับคู่อุปกรณ์บลูทูธ ให้เปิดใช้งานลำโพงก่อน โดยลำโพงจะเข้าสู่โหมดบลูทูธโดยอัตโนมัติ

1.2 เปิดบลูทูธบนอุปกรณ์เสียง ค้นหา “ZG-85525” เลือกเพื่อจับคู่อุปกรณ์ เมื่อการเชื่อมต่อสำเร็จ กดเริ่มเล่นจากอุปกรณ์เสียง

### 2. รองรับการเชื่อมต่อกับอุปกรณ์เสียงที่มีเทคโนโลยีบลูทูธ เช่น โทรศัพท์มือถือ ตัวแปลงสัญญาณบลูทูธ เครื่องเล่นเพลงบลูทูธ

### 3. เสียงเตือน

3.1 มีเสียงเตือนเมื่อเปิดหรือปิดลำโพง

3.2 มีเสียงเตือนเมื่อเพิ่มระดับเสียงถึงขีดสุด แต่ไม่มีเสียงเตือนเมื่อลดเสียงถึงขีดสุด

3.3 มีเสียงเตือนเมื่อแบตเตอรี่ต่ำ ลำโพงจะดับลงหลังจากมีเสียงเตือน 3 ครั้ง

### 4. การเปลี่ยนโหมด

4.1 เมื่อเปิดใช้งาน ลำโพงจะถูกตั้งค่าให้อยู่ในโหมดบลูทูธ การเปลี่ยนโหมดมีลำดับดังนี้ บลูทูธ, USB, การ์ด TF (การ์ด Micro SD),

### FM, และ AUX

4.2 เมื่อมีการเชื่อมต่อ USB, การ์ด TF (การ์ด Micro SD) หรือ AUX เครื่องจะเลือกโหมดนั้นก่อนเป็นอันดับแรก

### 5. ไฟแสดงสถานะการทำงาน

แสดงสถานะกำลังค้นหาอุปกรณ์บลูทูธ : ไฟสีขาวกะพริบถี่ ประมาณ 0.5 วินาที/ครั้ง

แสดงสถานะการจับคู่บลูทูธ : ไฟสีขาวแสดงตลอดเวลา

แสดงสถานะการเล่น : ไฟสีขาวกะพริบช้า ๆ ประมาณ 1 วินาที/ครั้ง

### 6. การแสดงสถานะแบตเตอรี่

ขณะกำลังชาร์จแบตเตอรี่ ไฟจะกะพริบ 4 ดวง โดยวิ่งจากล่างขึ้นบน

เมื่อระดับแบตเตอรี่อยู่ที่ 25% ไฟดวงที่ 1 จะแสดงตลอดเวลา ไฟดวงที่ 2, 3, 4 กะพริบ

เมื่อระดับแบตเตอรี่อยู่ที่ 50% ไฟดวงที่ 1, 2 แสดงตลอดเวลา ไฟดวงที่ 3, 4 กะพริบ

เมื่อระดับแบตเตอรี่อยู่ที่ 75% ไฟดวงที่ 1, 2, 3 แสดงตลอดเวลา ไฟดวงที่ 4 กะพริบ

เมื่อระดับแบตเตอรี่อยู่ที่ 100% ไฟดวงที่ 1, 2, 3, 4 แสดงตลอดเวลา

### 7. ระดับเสียง

เมื่อเปิดใช้งาน ระดับเสียงจะถูกตั้งค่าไว้ที่ 70%

### 8. การชาร์จและการใช้งาน

ตัวลำโพงมีวงจรป้องกันการชาร์จประจุไฟเกิน จึงสามารถเชื่อมต่อกับเครื่องคอมพิวเตอร์หรือเสียบสายชาร์จได้เป็นเวลานาน ใช้เวลาประมาณ 4 ชั่วโมงในการชาร์จแบตเตอรี่ให้เต็ม ซึ่งระยะเวลาการใช้งานแบตเตอรี่ขึ้นอยู่กับระดับการใช้งาน

### 9. หากไม่มีการใช้งาน 15 นาที ลำโพงจะปิดโดยอัตโนมัติ

## วิธีการแก้ไขปัญหา

1. ลำโพงดับเอง: เมื่อแบตเตอรี่ต่ำ ลำโพงจะปิดการทำงานโดยอัตโนมัติเพื่อเป็นการป้องกันแบตเตอรี่ กรุณาชาร์จแบตเตอรี่ 4 ชั่วโมงก่อนการใช้งาน

2. ไม่สามารถเล่นเพลงได้: ไฟล์เพลงถูกเก็บในโฟลเดอร์ เครื่องไม่สามารถอ่านได้ กรุณาเก็บไฟล์เพลงในสารบบรากของอุปกรณ์

3. ไม่มีเสียงเมื่อเชื่อมต่อกับคอมพิวเตอร์: การเชื่อมต่อกับคอมพิวเตอร์ไม่ถูกต้อง ให้เลือกช่องเสียบที่ถูกต้อง

4. ไม่ตอบสนองคำสั่ง: ปิดแล้วเปิดเครื่อง แล้วลองอีกครั้ง

5. เมื่อเครื่องทำงานผิดปกติ: ให้รีเซ็ตเครื่องโดยใช้เข็มถอดซิม จิ้มที่ปุ่มรีเซ็ตซึ่งอยู่ด้านข้างช่องเสียบชาร์จแบตเตอรี่